

VERSION 10. OKTOBER 2017

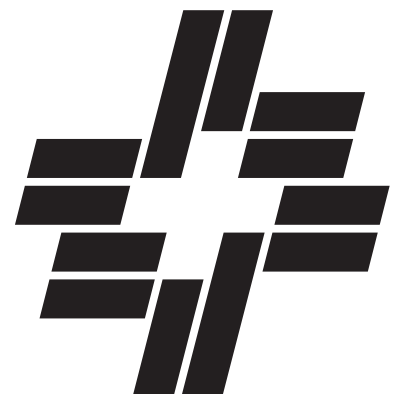


Wettkampfvorschriften

Baselbieter Turnverband

Wettkampfvorschriften Kitu

**Kantonales
Jugendturnfest beider Basel**
vom Sonntag 24. Juni 2018 in Sissach



Inhaltsverzeichnis

Wettkampfvorschriften Kitu Kantonales Jugendturnfest beider Basel

1. Wettkampfangebot	2
1.1 Vierteiliger Vereinswettkampf Kitu	2
1.2 Pendelstafette Kitu	2
2. Technische Weisungen	2
2.1 Teilnahmeberechtigung	2
2.2 Altersstufe Vereinswettkampf Kitu	2
2.3 Stärkeklassen vierteiliger Vereinswettkampf Kitu.....	2
2.4 Ranglisten	2
2.5 Pendelstafette Kitu	2
2.6 Auszeichnungen.....	2
2.7 Kampfrichter.....	3
2.8 Haftung / Versicherung.....	3
3. Anmeldung und Termine	3
3.1 Mutationen.....	3
3.2 Verletzungen	3
4. Finanzen	3
4.1 Einzahlung Start- und Haftgeld	3
4.1.1 Haftgeld	4
4.1.2 Rückerstattung Haftgeld.....	4
4.1.3 Startgeld	4
4.1.4 Festkarten.....	4
4.1.5 Zusätzliche Leiterpreise und Turnpins	4
4.1.6 Abmeldungen / Rückerstattungen Startgeld	4
4.1.7 Haftgeldabzüge.....	4
5. Disziplinen vierteiliger Vereinswettkampf Kitu	4
5.1 Memorielauf (MEM)	5
5.2 Wasserträger-Rundenlauf (WTR)	5
5.3 Ballzielwurf (BZW)	6
5.4 Hindernislauf (HDL)	6
6. Freizeitprogramm	7
7. Rechtsbelehrung	7
8. Schlussbestimmungen	8

1. Wettkampfangebot

1.1 Vierteiliger Vereinswettkampf Kitu

1.2 Pendelstafette Kitu

2. Technische Weisungen

2.1 Teilnahmeberechtigung

Startberechtigt sind alle Kitu-Riegen des Baselbieter Turnverbandes und des Turnverbandes Basel-Stadt. Weitere Riegen sind in Absprache mit der Wettkampfleitung teilnahmeberechtigt.

2.2 Kitu Mixed Jahrgang 2011 und jünger

Kinder welche im Vereinswettkampf Kitu starten, müssen einer Kitu-Riege angehören und entsprechend in der STV-Admin gemeldet sein.
Sie dürfen **nicht** zusätzlich im Vereinswettkampf Jugend eingesetzt werden.

2.3 Stärkeklassen vierteiliger Vereinswettkampf Kitu

1. Stärkeklasse 13 und mehr Kinder
2. Stärkeklasse 4 bis 12 Kinder

Sind drei oder weniger Vereine pro Stärkeklasse gemeldet können Stärkeklassen zusammengelegt werden.
Sämtliche Kitu-Kinder müssen zu 100 % in allen vier Wettkampfteilen eingesetzt werden.

2.4 Rangliste

Es wird eine Rangliste pro Stärkeklasse beim vierteiligen Vereinswettkampf Kitu erstellt.

2.5 Pendelstafette Kitu

Die Ausscheidungsläufe finden am Vormittag während oder nach den Vereinswettkämpfen Kitu statt.

Die schnellsten sechs Gruppen bestreiten den Final am Nachmittag.

Eine Gruppe besteht aus 8 Kitu-Kindern.
Es dürfen mehrere Gruppen pro Verein starten.
Die Kinder dürfen nur in einer Gruppe laufen.
Die Strecke von 50m läuft jedes Kind einmal.
Der Wechsel erfolgt per Handschlag.

Die Vorläufe finden auf dem Rasen und die Finalläufe auf der Tartanbahn statt.

Die Rangverkündigung wird direkt nach dem Finallauf stattfinden.

Die Anmeldung der Pendelstafette muss separat über die Webseite des BLTV erfolgen.

2.6 Auszeichnungen

2.6.1 Vierteiliger Vereinswettkampf Kitu

Im vierteiligen Vereinswettkampf Kitu werden pro Stärkeklasse die Ränge 1-3 ausgezeichnet.
Der Sieger der 1. Stärkeklasse ist Turnfestsieger Vereinswettkampf Kitu.

2.6.2 Pendelstafette Kitu

In der Pendelstafette Kitu werden die Ränge 1-3 ausgezeichnet. Diese Rangverkündigung wird direkt nach dem Finallauf stattfinden.

2.7 Kampfrichter

Jede Riege ist verpflichtet, Kampfrichter/-innen zu stellen. Diese sind bis Montag 17. März 2018 namentlich zu melden. Die definitive Anlagezuteilung erfolgt drei Wochen vor dem Fest und wird dem Kampfrichter persönlich zugesendet.

Die Vereine erhalten nach der Anmeldung vom 31. Dezember 2017 eine Liste für die Eintragungen der Kampfrichter/-innen.

- | | |
|----------------------|-----------------------|
| 1. Stärkeklasse Kitu | 3 Kampfrichter/-innen |
| 2. Stärkeklasse Kitu | 2 Kampfrichter/-innen |

2.8 Haftung / Versicherung

Versicherung ist Sache des Teilnehmers. Der Organisator, sowie der BLTV lehnen jede Haftung ab.

3. Anmeldung und Termine

Die Anmeldungen sind bis **31. Dezember 2017** elektronisch unter **www.bltv.ch** vorzunehmen. Das Anmeldetool ist ab dem 15. Oktober offen.

Die namentlichen Meldungen der Kampfrichter sind bis am 17. März 2018 zu erfolgen.

Auskünfte

Gesamtwettkampfleitung/Kampfrichter:

Kathrin Frey, Chalbermatt 6, 4451 Wintersingen

Tel. 061 971 96 35 oder Email: kathrin.frey@jermann-ag.ch

Wettkampfleitung Kitu:

Anita Brunner, Höhenweg 46, 4419 Lupsingen

Tel. 061 911 00 13 oder Email: anita.brunner@eblcom.ch

3.1 Mutationen

Am Turnfest selber können höchstens 4 Kitu Kinder nachgemeldet werden. Für jede Nachmeldung muss eine Festkarte an der Meldestelle gekauft werden.

3.2 Verletzungen

Mitgebrachte Arztzeugnisse haben keine Gültigkeit. Turnende, welche sich im Wettkampf verletzen, werden im Bestand mitgezählt. Ein Sanitätszeugnis auf Platz hat erst ab der nächstfolgenden Disziplin Gültigkeit.

4 Finanzen

4.1 Einzahlung Start- und Haftgeld

Jeder Verein hat gleichzeitig mit der Anmeldung das Start- und Haftgeld einzuzahlen. Die Anmeldung ist gültig, wenn die Einzahlung erfolgt ist. Das Start – und Haftgeld muss bis am 31. Dezember 2017 einbezahlt sein. Ansonsten werden Haftgeldabzüge gemacht.

Kontoverbindung OK:

40-44-0 Basellandschaftliche Kantonalbank, 4410 Liestal

IBAN CH69 0076 9040 9592 0200 5

TV Sissach, Jugendturnfest 2018 beider Basel, 4450 Sissach

Es werden nach dem 17. März 2018 keine Rechnungen verschickt. Die Rechnung ist nach der abgeschlossenen Anmeldung aus der Online-Anmeldung ersichtlich und kann ausgedruckt werden.

4.1.1 Haftgeld

Vereinswettkampf Kitu mit Pendelstafette Kitu Fr. 500.00

4.1.2 Rückerstattung Haftgeld

Das Haftgeld wird bei korrekter Anmeldung und Einzahlung sowie fairem Verhalten am Turnfest zurückerstattet, sofern eine entsprechende Bank/Postverbindung mit Kontonummer des Vereins bei der Anmeldung vorliegt.

Bei Nichteinhalten dieses Termins erfolgt keine Rückerstattung des Haftgeldes.

4.1.3 Startgeld

Das Startgeld beträgt:

pro vierteiliger Vereinswettkampf Kitu und Pendelstafette Kitu inkl. 1 Leiterpreis Fr. 100.00

4.1.4 Festkarten

Alle am KJTF 2018 teilnehmenden Kinder haben eine Festkarte zu kaufen. Es werden keine Festkarten zurückerstattet.

Typ A Kitu vierteiliger Vereinswettkampf Kitu	(Turnpin und ÖV-Ticket)	Fr.	22.00
Typ C Leiter und Betreuer	(Turnpin und ÖV-Ticket)	Fr.	5.00

4.1.5 Zusätzliche Leiterpreise und Turnpins

Zusätzliche Leiterpreise können bestellt werden Fr. 60.00

Zusätzliche Turnpins können bestellt werden Fr. 3.00

4.1.6 Abmeldung/Rückerstattung Startgeld

Bei Abmeldungen nach dem 17. März 2018 wird kein Startgeld erlassen/zurückerstattet.

4.1.7 Haftgeldabzüge

Vom Haftgeld werden folgende Abzüge gemacht:

- Nichteinhalten der Termine, pro Fall und Tag (Mail Eingang)	Fr.	10.00
- Abmelden/Fernbleiben von Vereinen/Riegen pro Wettkampf	Fr.	500.00
- Nichtantreten von Kampfrichtern pro Einsatz	Fr.	50.00
- Rückzug der Anmeldung nach dem 17. März 2018	Fr.	500.00
- Verstoss bei Festkartenkontrolle	Fr.	50.00

5. Disziplinen vierteiliger Vereinswettkampf Kitu

Die Vereine starten in Gruppen à 4 – 7 Kinder. Grössere Riegen werden in mehrere Gruppen aufgeteilt. Bei mehreren Gruppen aus der gleichen Riege, werden die Resultate mit dem Durchschnitt gerechnet.

Sämtliche Kitu-Kinder müssen zu 100 % in allen vier Wettkampfteilen eingesetzt werden.

Bodenbeschaffenheit

Der vierteilige Vereinswettkampf Kitu findet auf Rasen statt.

5.1 Memorielauf

MEM

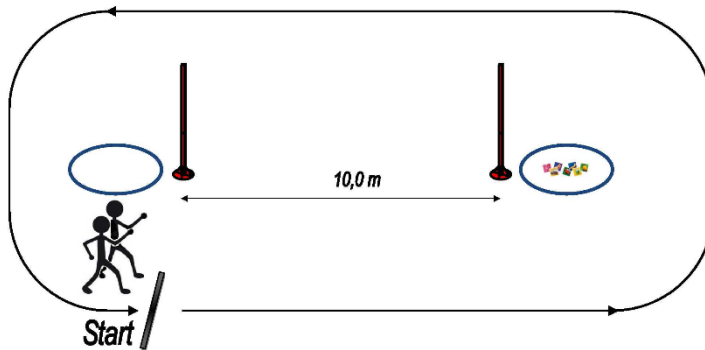
Beschrieb

Die Laufzeit beträgt **1:30 Minuten**

Alle Kinder starten gleichzeitig. Am Ziel der Laufstrecke liegen Memoriekarten mit offenem Bild nach oben. Jeder Läufer holt eine Memoriekarte, läuft um den Malstab zurück und legt sie hinter die Startlinie in den Reif. Der ganze Rundlauf geht weiter.

Wertung

Die Gruppe erhält für jedes Memoriepaar 5 Punkte. Die Gesamtpunktzahl wird durch Anzahl laufender Kinder dividiert.



5.2 Wasserträger-Rundenlauf

WTR

Beschrieb

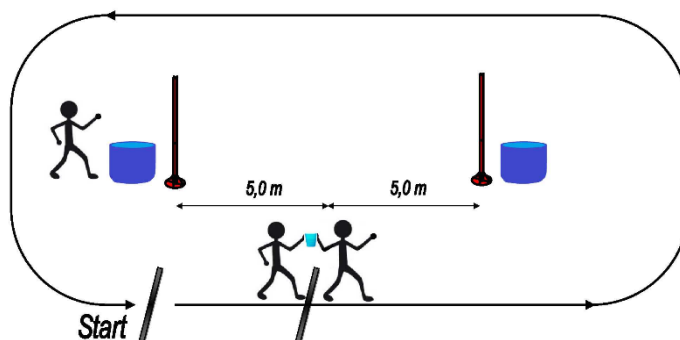
Die Laufzeit beträgt **2:00 Minuten**.

Beim Start füllt der erste Läufer den 3dl Becher mit Wasser, trägt diesen zum Läufer 2 und übergibt den Becher. Läufer 1 bleibt am Platz von Läufer 2 stehen, Läufer 2 rennt zum nächsten Behälter und leert das Wasser in den Kessel. Anschliessend rennt Läufer 2 um den Kessel herum zurück zum Start und übergibt den Becher Läufer 3. Der ganze Rundlauf geht weiter. Das Wasser im Becher darf nicht abgedeckt werden.

Wertung

Das Wasser im Behälter wird mit einem separaten Messbecher gemessen.

Der Wasserstand im Messbecher wird in Millimeter (mm) gemessen und ergibt die Punktzahl.



5.3 Ballzielwurf

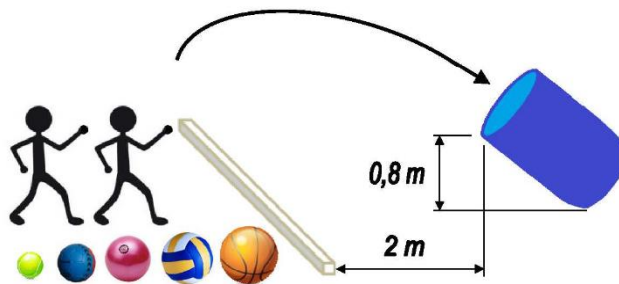
BZW

Beschrieb

Jedes Kind wirft nacheinander 5 verschiedene Bälle (Basketball, Volleyball, Gymnastikball, Softball, Tennisball) in ein Fass. Das Fass hat einen Durchmesser von ca. 46-50cm und ist leicht nach vorne geneigt. Die Wurfedistanz beträgt 2,0m. Jeder Wettkämpfer hat 2 Versuche.

Wertung

Jeder Wettkämpfer hat 2 Versuche. Nur der bessere Versuch zählt. Jedes Kind erhält pro Treffer 5 Punkte. Die Gesamtpunktzahl wird durch die Anzahl Kinder dividiert.



5.4 Hindernislauf

HDL

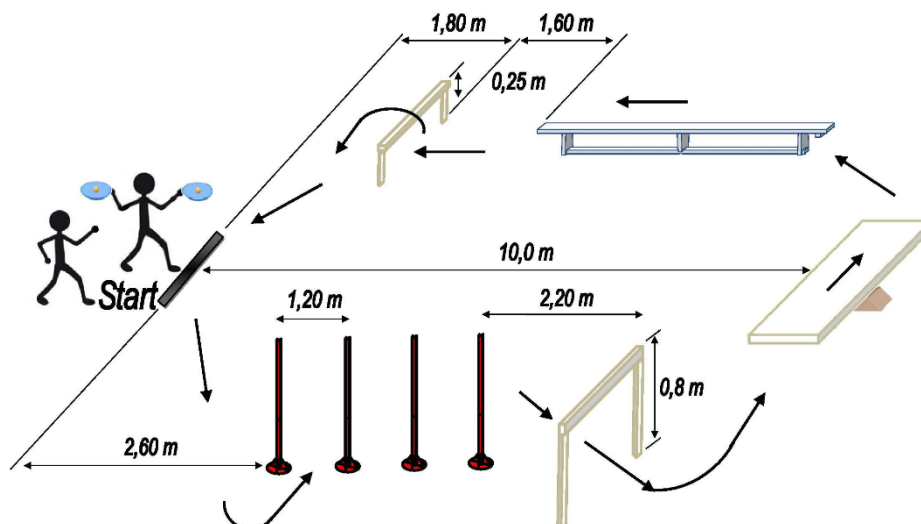
Beschrieb

Der erste Läufer hat in jeder Hand einen Frisbee mit je einem Softtennisball darauf. Er läuft im Slalom um die Malstäbe, unter der Hürde (Höhe=80cm) durch, über die Wippe, über die Langbank und über die Hürde (Höhe = 25cm) zurück zum Start. Dort übergibt er die Frisbees mit den Bällen dem nächsten Läufer.

Bei Ballverlust: Der Lauf muss an der gleichen Stelle fortgesetzt werden, sobald der Ball wieder auf dem Frisbee liegt.

Wertung

Die Gesamtzeit wird durch die Anzahl Läufer dividiert.



6. Freizeitprogramm

Es werden Freizeitaktivitäten für alle Altersstufen angeboten welche bereits am Morgen beginnen.

7. Rechtsbelehrung

7.1 Finanzielle Verpflichtungen

Vereine, Gruppen und Einzelturnende, die den finanziellen Verpflichtungen (Haftgeld, Startgeld, Rechnungen) nicht nachgekommen sind, werden zum Start nicht zugelassen. Bei Zahlungen, die weniger als fünf Tage vor dem Anlass erfolgen, ist das Vorlegen der Quittungen notwendig.

7.2 Verbindlichkeit der Wettkampfvorschriften

Mit der Teilnahme am Anlass werden von den Teilnehmenden die Wettkampfvorschriften (inkl. Anhänge), die für den Wettkampf massgebenden Reglemente wie auch die Teilnahmebedingungen anerkannt.

7.3 Proteste

Das Protest- und Rekurswesen ist im aktuellen Reglement Sanktionen und Bussen des Schweizerischen Turnverbandes geregelt.

7.4 Einsprachen

Einsprachen gegen Entscheide der Wertungsgerichte oder der Wettkampfleitung sind innert 15 Minuten nach Bekanntgabe der Note, der Wettkampfleitung schriftlich einzureichen. Gleichzeitig ist eine Einsprache Gebühr von 200 Franken abzugeben. Bei Ablehnung der Einsprache verfällt die Gebühr zu Gunsten der Wettkampfleitung.

7.5 Verhalten Teilnehmende

Vereine, Gruppen und Einzelturnende, die den Wettkampfvorschriften, den Anordnungen der Wettkampfleitung oder den Anordnungen der Organisatoren zuwiderhandeln, werden zur Rechenschaft gezogen.

Für fehlbare Einzelpersonen, die einem am Anlass teilnehmenden Verein angehören, haftet der Verein solidarisch.

7.6 Verfügungen gegen fehlbare Vereine

Wir verweisen auf das aktuelle Reglement Sanktionen und Bussen vom Schweizerischen Turnverband.

7.7 Anordnungen Wettkampfleitung / OK

Die Anordnungen der Wettkampfleitung und des OK sind für alle Teilnehmer/-innen des Anlasses verbindlich.

8. Schlussbestimmungen

8.1 Änderungen

Die Wettkampfleitung ist berechtigt, diese Wettkampfvorschriften zu ändern, respektive zu ergänzen und anzupassen, wenn neue Erkenntnissen dies erfordern.

8.2 Information

Organisatorische Weisungen und Anordnungen der Wettkampfleitung oder des OK werden den Vereinen in geeigneter Form zur Kenntnis gebracht. Während den Anlass haben sich die Teilnehmer/-innen über allfällige Korrekturen zu informieren.

Alle Änderungen, Ergänzungen und Präzisierungen werden auf der Webseite www.bltv.ch publiziert.

8.3 Interpretation

Bei Unklarheiten und allfällig in diesen Vorschriften nicht geregelte Punkte entscheidet die Wettkampfleitung.

8.4 Durchführung

Der Anlass findet bei jeder Witterung statt.

Genehmigt am 26. September 2017

**Baselbieter Turnverband
Verbandsvorstand**

Gesamtwettkampfleitung/Kampfrichter
Kathrin Frey, Chalbermatt 6, 4451 Wintersingen, Tel. 061 971 96 35
kathrin.frey@jermann-ag.ch

Wettkampfleitung Kitu
Anita Brunner, Höhenweg 46, 4419 Lupsingen, Tel. 061 911 00 13
anita.brunner@eblcom.ch